



Synco™900

## Комнатный модуль

**QAW910**

- 
- Беспроводной комнатный модуль
  - ВЧ-связь на базе стандарта KNX (868 MHz, двунаправленная)
  - Настройка и отображение функций отопления помещений
  - Считывание показаний комнатной температуры
  - Питание от стандартных батарей 1.5 V

### Применение

---

- Для интеграции в систему Siemens Synco 900
- Выбор комнатного рабочего режима, функция таймера и корректировка заданного значения температуры
- Отображение функции отопления помещения и сообщений о состоянии
- Считывание показаний комнатной температуры на HVAC-установке
- Специально предназначен:
  - Для реконструкционных проектов (старые здания, музеи, церкви, исторические здания и т.д.)
  - При трудностях установки на стену (песчаник, стекло и т.д.)
  - При различных планах этажей (отличающийся декор, мебель)
  - Для новых проектов

## Комбинации оборудования

---

Комнатный модуль QAW910 предназначен для работы с системой Siemens Synco 900. Более подробная информация о комбинациях оборудования дана в Спецификации центрального квартирного модуля (CE1N2707en).

### Заказ

---

В заказе указывайте количество, наименование и тип продукции.

### Комплект поставки

Каждый комнатный модуль QAW910 поставляется с комплектом щелочных батарей, крепежным материалом и Инструкциями по монтажу.

### Документация о продукте

---

Инструкции по эксплуатации и вводу в эксплуатацию комнатного модуля QAW910 содержатся в документации о продукте центрального квартирного модуля.

### Функции

---

#### Основная функция

Комнатный модуль QAW910 предназначен для настройки и отображения основных функций отопления помещения. Он также периодически или при наличии изменений отправляет полученные показания температуры наружного воздуха или атмосферного давления центральному комнатному модулю. Комнатная температура показывается на дисплее модуля QAW910.

#### Комнатный режим работы

Комнатный режим работы может быть Automatic (Автоматическим) или Manual (Ручным). Выбор режима делается с помощью кнопки "Mode" (Режим), показанной на дисплее.

#### Функция таймера

Функция таймера используется для активации комфортного режима (Comfort mode) соответствующей комнаты на время до 24 ч. Настройка выполняется с помощью кнопки "Timer" (Таймер), показанной на дисплее.

#### Корректировка заданного значения температуры

Корректировка заданного значения температуры осуществляется с помощью поворотного регулятора. Выполненная корректировка отображается на дисплее.

#### Привязка

Привязка используется комнатным модулем QAW910 для регистрации в центральном квартирном модуле, обеспечивая интеграцию в ВЧ-систему. Процесс привязки начинается после нажатия многофункциональной кнопки (загорается соответствующий светодиод). На дисплее появляется символ RF.

#### Запрос состояния

Многофункциональная кнопка может быть использована для запроса состояния зарядки батарей. Когда батареи почти полностью разряжены, на экране появляется индикатор их состояния.

#### Тест ВЧ-привязки

Многофункциональная кнопка может быть использована для запуска проверки привязки. Данный тест делается для проверки радиоканала, идущего к центральному квартирному модулю. На дисплее появляется символ RF.

#### Питание

Многофункциональная кнопка может быть использована для сброса комнатного модуля QAW910 в исходное состояние, в котором он был на момент поставки. После этого комнатный модуль QAW910 необходимо снова интегрировать в систему.

## Сообщение об ошибках и техобслуживании

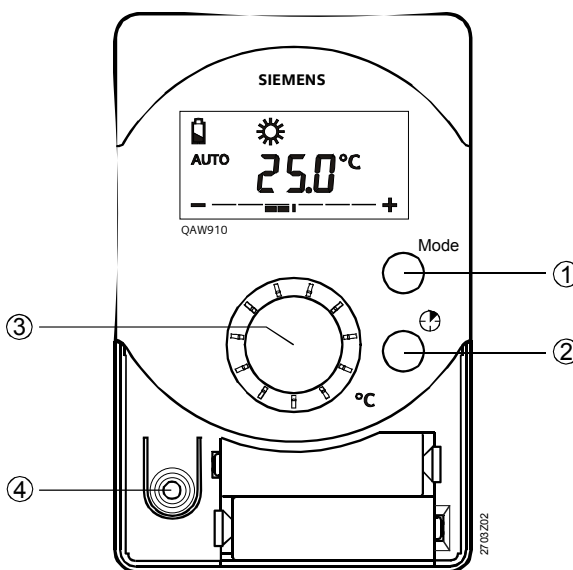
Все сообщения об ошибках и техобслуживании направляются на центральный квартирный модуль, а затем они отображаются на его дисплее.

Комнатный модуль QAW910 выдает следующие сообщения:

Сообщения об ошибках	Сообщение о техобслуживании
Ошибка датчика (сбой датчика комнатной температуры) Ошибка связи (нет связи в течение часа)	Батареи отработаны (срок службы батареи ≤ 3 месяца)

## Рабочие элементы и элемент индикации

### Рабочие элементы



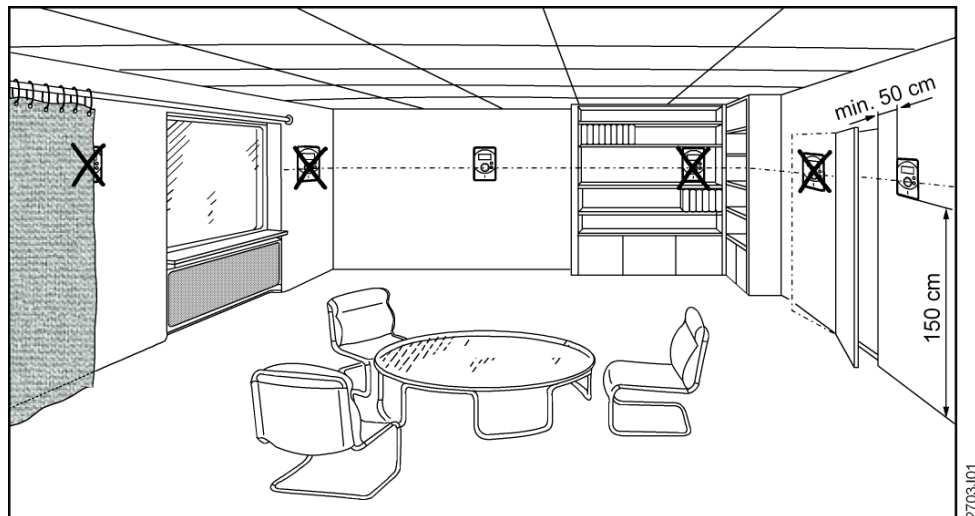
Рабочие элементы	Функция
① Кнопка "Mode" (Режим)	Выбор комнатного рабочего режима: (Automatic (Автоматич.), Manual (Ручн.), Comfort (Комфорт.), Precomfort (До комфортн.), Economy (Экономич.) и Protection (Защитн.))
② Кнопка "Timer" (Таймер)	Активация и настройка функции таймера
③ Поворотный регулятор	Корректировка заданного значения комнатной температуры. Действует для «Комфортного» и «Докомфортного» режимов в диапазоне -3 to +3 °C
④ Многофункциональная кнопка (внутри батарейного отсека)	запрос состояния батареи Тест ВЧ-привязки привязка отключение устройства от системы сброс на состояние питания

Более подробная информация о функциях и работе комнатного модуля QAW910 дана в документации о продукте центрального квартирного модуля.

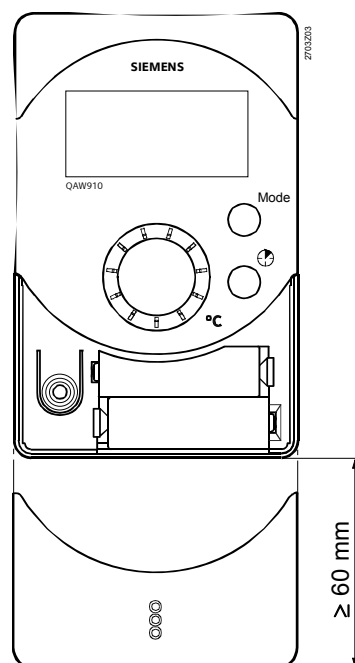
**Место установки**

Комнатный модуль QAW910 должен быть установлен внутри дома или здания или на внутренней стене на расстоянии 1,5 м над полом.

Для максимального точного считывания комнатной температуры датчиком QAA910 необходимо соблюдать следующие условия:



- Комнатный модуль QAW910 не должен устанавливаться на внешней стене, в нишах, книжных полках и за дверьми и занавесками
- На считывание температуры не должны оказывать влияния прямые солнечные лучи, сквозняки и другие источники тепла или холода
- допустимые условия внешней среды
- Комнатный модуль QAW910 не должен намачиваться
- замечания, касающиеся установки и технических аспектов ВЧ-устройств систем Siemens Synco 900, даны в Спецификации CE1N2708en.
- Основание устройства должно быть установлено на плоской поверхности стены
- Для свободного открытия батарейного отсека расстояние до нижней части датчика должно составлять 60 мм



<b>Установка</b>	Монтаж с основанием: Комнатный модуль QAW910 подходит практически ко всем серийно выпускаемым утепленным распределительным коробкам; он также может устанавливаться непосредственно на стене.
Примечание	Сначала установите комнатный модуль QAW910, а затем вставьте батареи.
<b>Ввод в эксплуатацию</b>	Перед вводом в эксплуатацию убедитесь, что комнатный модуль QAW910 правильно установлен на стене, а батареи вставлены должным образом.
<b>Техническое обслуживание / замена батарей</b>	Комнатный модуль QAW910 не требует технического обслуживания. Система сама показывает, когда батареи нужно заменить. Батареи находятся в батарейном отсеке. Батареи можно заменить без снятия датчика со стены и без использования специальных инструментов (защита от перемены polarity).
<b>Утилизация</b>	С точки зрения утилизации, комнатный модуль QAW910 классифицируется как электронный лом, соответствующий Европейской Директиве 2002/96/EG (WEEE), и поэтому он не должен утилизироваться вместе с бытовыми отходами. Необходимо соблюдать соответствующие государственные нормы. Устройство должно утилизироваться по соответствующим каналам. Необходимо соблюдать местное действующее законодательство. Использованные батареи должны утилизироваться в соответствии с природоохранными нормами.



## Гарантия

Технические характеристики устройства гарантируются только для системы Siemens Synco 900. Более подробная информация о комбинациях оборудования дана в Спецификации центрального квартирного модуля.

**При использовании комнатного модуля QAW910 с устройствами других производителей за его правильную работоспособность ответственность несет пользователь. В этом случае компания Siemens не отвечает за его обслуживание и не дает гарантию.**

## Технические данные

Питание	Тип батарей	2 щелочные батареи LR6 (AA) 1.5 V
	Срок службы батарей (емкость $\geq 2.5$ Ah)	3 года
ВЧ	Частота	868 MHz (двунаправленная)
	Диапазон	Обычно 30 м внутри зданий
	Протокол	совместим с KNX RF 
Температурный датчик	Чувствительный элемент	NTC 10 kOhm
	Диапазон измерений	0...50 °C
	Постоянная времени	20 минут
Дисплей	Тип	сегментный LCD
	Разрешение	0.1 °C
Стандарты	 соответствие	
	Директиве ЕЕС	89/336/ЕС
	- Устойчивость	- EN 61000-6-1/2
	- Излучения	- EN 61000-6-3/4
	Директиве по низкому напряжению	73/23/ЕС

	- Электрическая безопасность радио и телекоммуникационное оборудование RTTE радиосвязь	- EN 60730-1 99/5/EEC - EN 300220-1, EN 300220-3, EN 301489-3		
Защита	Класс безопасности	III в соотв. с EN 60730		
	Корпус	IP40 <sup>1)</sup> в соотв. с EN 60529		
	Степень загрязнения	2 в соотв. с EN 60730		
Размеры	См. "Размеры"			
Вес	Устройство с принадлежностями	0.280 кг		
Материал корпуса	Пластик ASA+PC			
Цвет корпуса	Белый NCS S 0502-G			
Условия внешней среды		<b>Эксплуат.</b> IEC-60721-3-3	<b>Транспорт.</b> EN-60721-3-2	<b>Хранение</b> EN-60721-3-1
	Климатические условия	класс 3К5	класс 2К3	класс 1К3
	Температура	0...+50 °C	-25...+70 °C	-20...+65 °C
	Влажность	5...95 % относ. влаж. (без конденсац.)	<95 % относ. влаж.	5...95 % относ. влаж.
	Механические условия	класс 3М2	класс 2М2	Класс 1М2
	Высота над уровнем моря	Не менее 700 hPa, что соответствует макс. 3000 м над уровнем моря		

<sup>1)</sup> Полностью установленный

## Размеры

Размеры в мм

